

**Устройство фотосчитывающее
ИНЕС.421411.008**

**Инструкция по эксплуатации
ИНЕС.421411.008 И**

Предприятие- изготовитель:
ОАО Концерн «Энергомера»
Россия, 355029, г. Ставрополь, ул. Ленина, 415,
тел. (8652) 35-75-27, факс (8652) 56-66-90

Настоящая инструкция по эксплуатации (в дальнейшем – инструкция) распространяется на устройства фотосчитывающие (в дальнейшем – устройства) ИНЕС.421411.008, ИНЕС.421411.008-01.

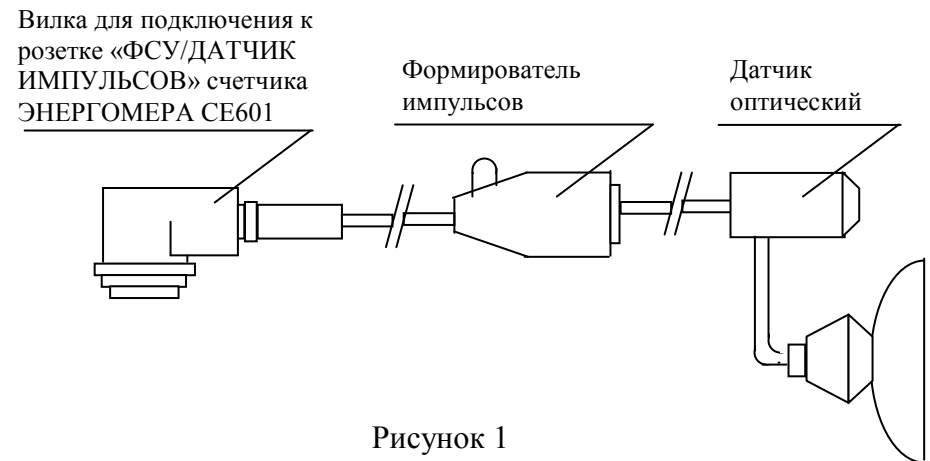
Инструкция содержит общие сведения об устройствах, описание операций подготовки, предварительного опробования фотосчитывающих устройств, а также краткое описание принципа действия и описание методов работы с устройствами.

1. Общие сведения и краткое описание принципа действия

1.1 Устройство фотосчитывающее ИНЕС.421411.008 (в дальнейшем – ФСУ СЕ601) предназначено для совместной работы с однофазным портативным эталонным счетчиком ЭНЕРГОМЕРА СЕ601.

Устройство фотосчитывающее ИНЕС.421411.008-01 (в дальнейшем – ФСУ ЦЭ6806П) предназначено для совместной работы с трехфазным (эталонным) счетчиком ЦЭ6806П.

1.2 Внешний вид ФСУ СЕ601 приведен на рисунке 1, ФСУ ЦЭ6806П – на рисунке 2.



Вилка для подключения к розетке «ДСТ» счетчика ЦЭ6806П

Формирователь импульсов

Датчик оптический

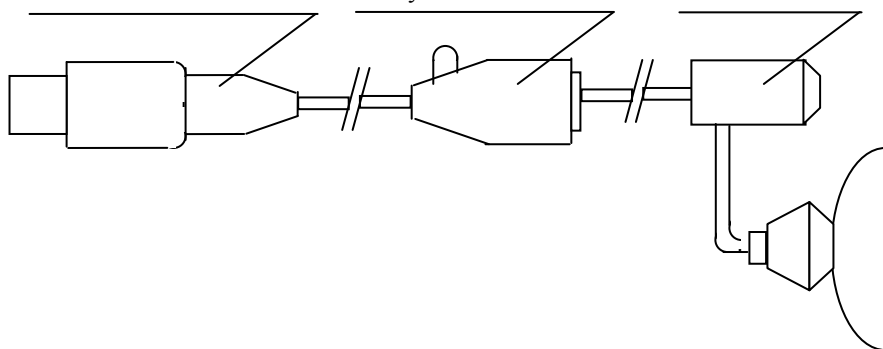


Рисунок 2

1.3 Устройства предназначены для преобразования пульсирующего оптического сигнала светодиодов электронных счетчиков в импульсный электрический сигнал. Устройства фиксируют изменение яркости свечения светодиодов от большего значения к меньшему. В момент уменьшения яркости формируется импульсный сигнал, длительность которого зависит от ее изменения и внешней освещенности рабочей зоны. Устройства нормально функционируют как со светодиодами, полностью выключающимися, так и со светодиодами, выключающимися не полностью (с остаточным послесвечением).

1.4 Максимальная частота мерцаний светодиодов электронных счетчиков, при которой устройство нормально функционирует, не должна превышать 20 Гц.

1.5 Схема электрическая принципиальная и перечень элементов приведены в приложении А.

2 Опробование и подготовка к работе

2.1 Опробование проводить следующим образом:

- подключите вилку устройства к соответствующей розетке эталонного счетчика, с которым будет производиться работа (розетка «ФСУ/ДАТЧИК ИМПУЛЬСОВ» - у счетчика ЭНЕРГОМЕРА СЕ601; розетка «ДСТ» - у счетчика ЦЭ6806П);
- включите питание эталонного счетчика;
- направьте приемную часть оптического датчика в сторону источника света или в сторону окна;
- периодически затемняя оптический датчик (или уводя его в сторону от источника света) убедитесь в кратковременном включении индикаторного светодиода, размещенного на формирователе импульсов, что свидетельствует о нормальной работе устройства.

Примечание. Длительность включения светодиода определяется изменением освещенности фототранзистора оптического датчика.

2.2 Подготовка к работе

2.2.1 Подключите вилку устройства к соответствующей розетке эталонного счетчика («ФСУ/ДАТЧИК ИМПУЛЬСОВ» - у счетчика ЭНЕРГОМЕРА СЕ601, «ДСТ» - у счетчика ЦЭ6806П).

2.2.2 С помощью резиновой присоски оптический датчик закрепите на стекле проверяемого счетчика так, чтобы отверстие, в котором установлен приемный фототранзистор устройства, был направлен на мерцающий светодиод.

Примечание. Для более надежной фиксации положения оптического датчика на стекле проверяемого счетчика допускается слегка смочить вогнутую часть резиновой присоски без образования капель.

2.2.3 Выполните операции подготовки к работе эталонного счетчика в соответствии с его эксплуатационной документацией.

3 Порядок работы с устройствами

3.1 Органов регулировки устройства не содержат. Для нормальной работы необходимо только направить оптический датчик на мерцающий светодиод электронного счетчика.

3.2 В некоторых ситуациях при ярком внешнем или при нестабильном освещении в случае, если при изменении яркости свечения светодиода проверяемого счетчика (от большего значения к меньшему) индикаторный светодиод устройства не включается, необходимо обеспечить **притемнение** оптического датчика и стекла проверяемого счетчика или подрегулировать положение оптического индикатора.

ПРИЛОЖЕНИЕ А

Схема электрическая принципиальная

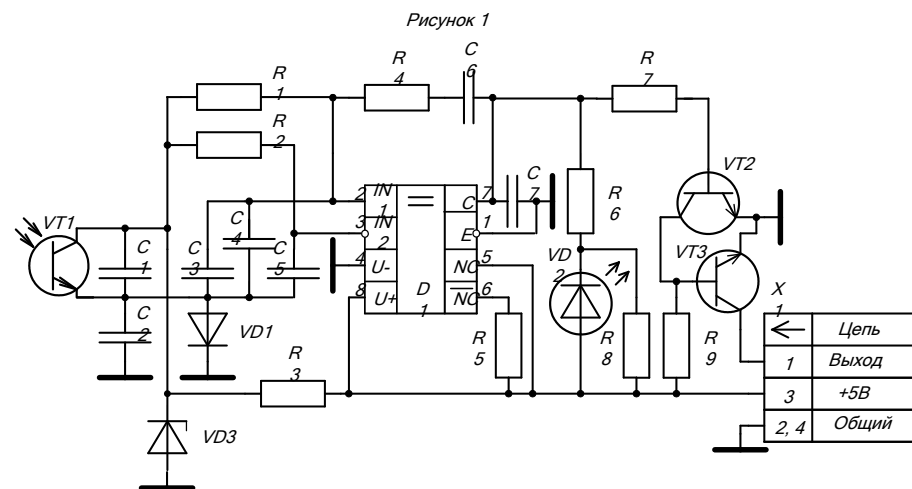


Рисунок 2
(остальное см. Рисунок 1)

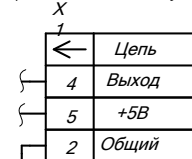


Рисунок 3
(остальное см. Рисунок 1)



Таблиц
а

Исполнение	Рис.	X1	R4	Прибор
ИНЕС421411.008	1	Вилка МАВН "Ниссипан"	RC2012F2493	СЕ601
ИНЕС421411.008-01	2	Соединитель ОНЦ ВГ-4-5/16-В АШДК.4344.10.023-89 Т	RC2012F2493	ЦЭ6806П
ИНЕС421411.008-02	3	Вилка DV- "Вилый" медведь	RC2012J105	ЦЭ6815
ИНЕС421411.008-03	1	Вилка МАВН "Ниссипан"	RC2012F2493	СЕ602

Перечень элементов

Поз.	Наименование и обозначение	Технические условия Изготовитель	Колич..
			00
	Конденсатор чип		
C1	CL21B103KBNC	Samsung	1
C2	CL21B223KBNC	Samsung	1
C3...C5	K10-73-1в-Н90-1,5 мкФ-В	ОЖО.467.173 ТУ	3
C6	CL21B242KBNC	Samsung	1
C7	CL21B104KBNC	Samsung	1
D1	Микросхема LM211D		1
	Резистор чип		
R1, R2	RC2012J562CS	Samsung	2
R3	RC2012J513CS	Samsung	1
R4	См. таблицу	Samsung	1
R5	RC2012J101CS	Samsung	1
R6	RC2012J681CS	Samsung	1
R7	RC2012J222CS	Samsung	1
R8	RC2012J681CS	Samsung	1
R9	RC2012J332CS	Samsung	1
VD1	Диод КД522Б	дПЗ.362.029 ТУ	1
VD2	Светодиод L-53ID	Kingbright	1
VD3	Стабилитрон КС133А	СМ3.362.812 ТУ	1
VT1	Фототранзистор L-51P3C	Kingbright	1
VT2, VT3	Транзистор BC846BLT1	ON Semiconductor	2
X1	См. таблицу		

Свидетельство о приемке

Устройство фотосчитывающее ИНЕС. 421411.008
соответствует технической документации и признано годным для
эксплуатации.

Дата выпуска _____

(личные подписи (оттиски личных клейм) должностных лиц
предприятия, ответственных за приемку изделия)